

机芯产品 ATOM系列

ATOM505C/ATOM507C 微型红热成像机芯



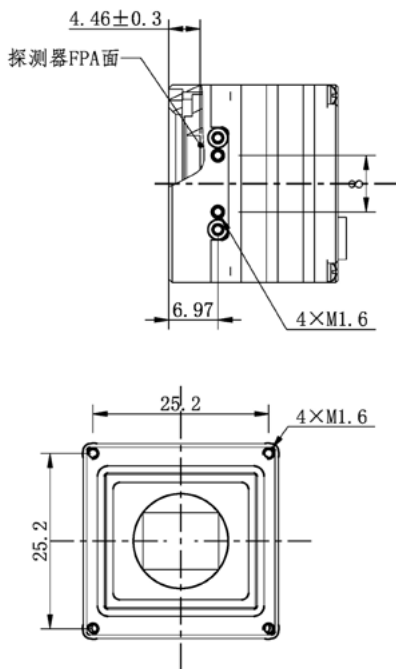
产品特点

- 专利无挡片技术 (NST)
- 高分辨率: 640x512
- 超低功耗 $\leq 0.85W$
- mini尺寸: 28mmx28mmx24mm, 横截面面积相当于一元硬币
- 低工作电压: +2.5V~+5.5V
- 超轻重量<32g
- 抗热冲击性高, 环境适应性强
- 结构加固性能好, 抗强振动冲击

应用领域

主要用于便携式产品及港口码头、高速公路、石油石化等安防视频监控领域

产品尺寸



技术参数

特点 / 性能	ATOM505C	ATOM507C
探测器性能		
探测器类型	非晶硅红外微测辐射热计	
分辨率/像元间距	640x512/12 μ m	
灵敏度	$\leq 40mk@300K$	
帧频	50Hz	
响应波段	8~14 μ m	
图像处理		
非均匀校正技术	采用NST专利无挡片技术	
开机时间	<5s	
图像降噪	数字滤波	
图像显示分辨率	768x576/640x480 可选	
图像帧频	50Hz (PAL) / 60Hz (NTSC) 可选	
镜头	可选配7mm, 9mm, 10mm, 12mm, 19mm, 35mm, 40mm, 50mm	
热像调节		
伪彩色		9种伪彩色可选
极性反转	黑热/白热	
图像镜像	水平/垂直	
图像放大	x2, x4	
自动增益	自动调节	
电源		
工作电压范围	DC: +2.5V~+ 5.5V	
典型工作电压	DC: +3.6V	
标准功耗	$\leq 0.98W$	$\leq 1.0W$
反接保护	有	
过欠压保护	有	
环境参数		
工作温度范围	商用: -20 $^{\circ}C$ ~+ 60 $^{\circ}C$ 特殊用途: -40 $^{\circ}C$ ~+ 60 $^{\circ}C$	
存储温度范围	-45 $^{\circ}C$ ~+65 $^{\circ}C$	
湿度	5%~95%无结露	
抗振动冲击	振动: GJB150-16 2.3.1 冲击: GJB150-18 试验7 100g/6ms	
抗温度冲击	5 $^{\circ}C/min$ (-40 $^{\circ}C$ ~+ 60 $^{\circ}C$)	
物理参数		
重量	<32g	
尺寸	28mm x 28mm x 24mm	
对外接口		
外部电源输入接口	有	
通讯口	RS-232	
模拟视频输出口	两路视频	
数字视频输出口	RGB888 / BT656 (29.5MHz方形模式)	
键盘	4按键键盘	